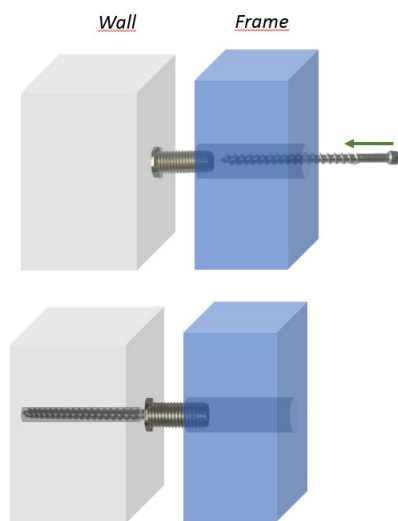


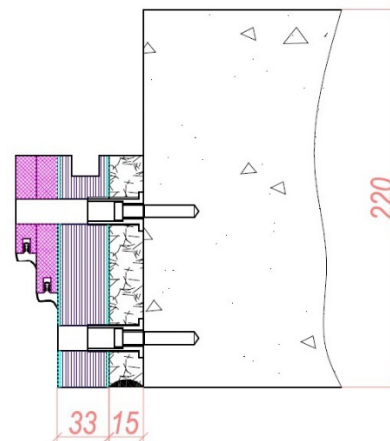
## UZSTĀDĪŠANAS INSTRUKCIJA

1. SIA Līva AB Nord ražotās durvis paredzētas uzstādīšanai tikai sausās un siltās iekštelpās.
2. Durvis drīkst uzstādīt tikai pēc pilnīgas sienu un grīdu remontdarbu pabeigšanas.
3. Durvju kārba jāiestiprina durvju ailē izmantojot *Adjufix* muciņu un skrūvju sistēmu, kas paredzēta koka durvju kārbām.



4. Uzstādot durvis jāizvēlas sienas tipam atbilstošā "ESSVE" uzstādīšanas sistēma. Attēlā parādītā skrūve paredzēta durvju uzstādīšanai betona sienā. Ieteicams izmantot "ESSVE" Indu-Prog uzstādīšanas sistēmu.
5. Durvju kārba ailē jānostiprina ar *Adjufix* montāžas muciņu palīdzību tā, lai nevienā virzienā nebūtu novirze no vertikāla stāvokļa (pielaide 1mm uz 1 metru). Precīza vertikālā stāvokļa noteikšanai izmantot atbilstoša garuma līmeņrādi.
6. Telpās kur veidojas līmeņu starpība durvju kārbas montāža notiek no augstākā grīdas punkta. Telpās ar iespējamu paaugstinātu mitrumu durvju kārba tiek montēta ar 1-2 mm atstatumu no grīdas tā, lai durvju kārba nesaskartos tieši ar grīdu. Visapkārt durvju kārbai, starp kārbu un aili, jāatstāj apmēram vienāda izmēra sprauga.
7. **Sprauga starp durvju kārbu un sienu nedrīkst pārsniegt 20 mm.** Kad durvju kārba ir nostiprināta ailē spraugā starp aili un kārbu jāiepilda speciāli montāžai paredzētās

montāžas putas vai durvju montāžas vati. Montāžas putas sākumā jāiepūš tikai atsevišķos punktos ar apmēram 500 mm attālumu. Durvju montāžai izmantot tikai tādas montāžas putas, kuras ir paredzētas tieši šo darbu veikšanai.



8. Pēc 2 - 3 stundām atlikušās spraugas vai aizpildīt ar speciālajām montāžas putām.
9. Pēc tam ar asu nazi saudzīgi noņemt liekās putas un piestiprināt kleides. Kleidas piestiprina iešaujot ar speciālām naglīņām vai izmantojot dekoratīvās naglīņas, kura ir paredzēta šādiem darbiem.
10. Atstatums (sprauga) starp kleidi un sienu netiek uzskatīts par montāžas defektu, ja sienas (ailas) vertikālā novirze ir lielāka par 1mm uz 1 metru.
11. Spraugu hermetizācija starp sienu un kleidi vai durvju bloku neietilpst montāžas darbos. Spraugu hermetizācija starp grīdu un kleidi vai durvju bloku neietilpst montāžas darbos.
12. Ieceļot vērtņi eņģēs un to aizverot, atstarpe starp kārbu un vērtņi nedrīkst pārsniegt 3.5 mm. Atstarpei starp vērtņi un kārbu pa perimetru ir jābūt vienāda.
13. Pēc durvju montāžas pārlicināties, lai mehānismu, rokturu, eņģu fiksācijas skrūves būtu nospriegotas..
14. Lai veiktu vērtnes savērsuma regulēšanu sekot eņģu izgatavotāja dotajiem norādījumiem.
15. Montāžas skrūvju vietas durvju kārbā jānosedz ar plastmasas uzliktņiem. Ja nepieciešama papildus durvju kārbas

regulācija, plastmasas vāciņus iespējams noņemt un pēc regulēšanas uzlikt atpakaļ.

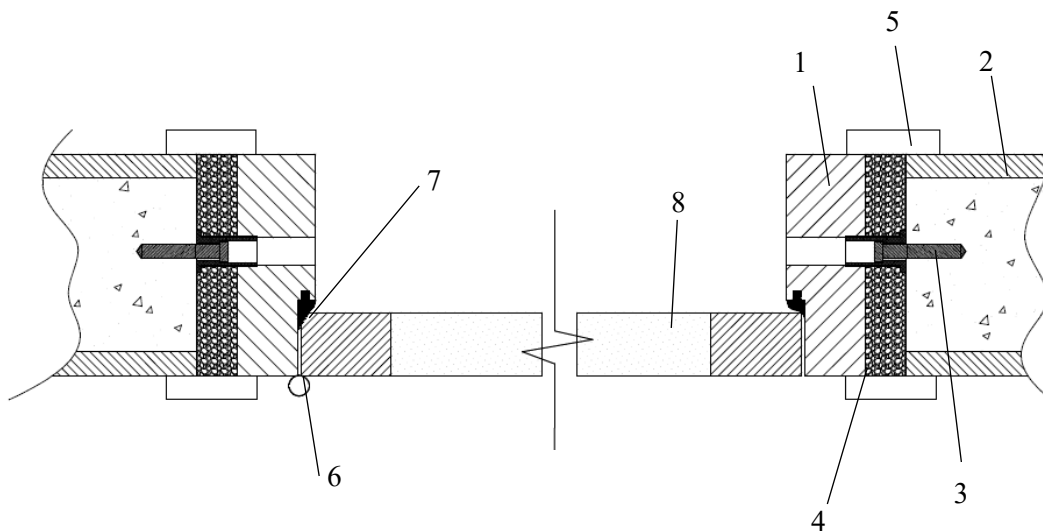
16. Izbīdāmajiem sliekšņiem jābūt noregulētiem tā, lai to gumija saskaras ar grīdu, bet netraucē normālai durvju atvēršanai un aizvēršanai. Lūdzu skatīt izbīdāmo sliekšņu regulēšanas instrukciju.
17. Montāžas instrukcijā nav iespējams aprakstīt visas radušās situācijas veicot durvju montāžu, tāpēc neskaidrību gadījumā,

lūgums griezties pie izgatavotājfirmas speciālistiem. Durvju montāžu uzticēt tikai sertificētam darbu veicējam.

✉ [info@livaabnord.lv](mailto:info@livaabnord.lv)

☎ +371 2861 42 13

🌐 LV, RUS



1 – durvju kārba, 2 – siena, 3 – skrūve, 4 – montāžas sprauga (starp sienu un durvju kārbu) 5- kleida, 6 – vira (enģe), 7 – blīvgumijas, 8 – durvju vārtne.